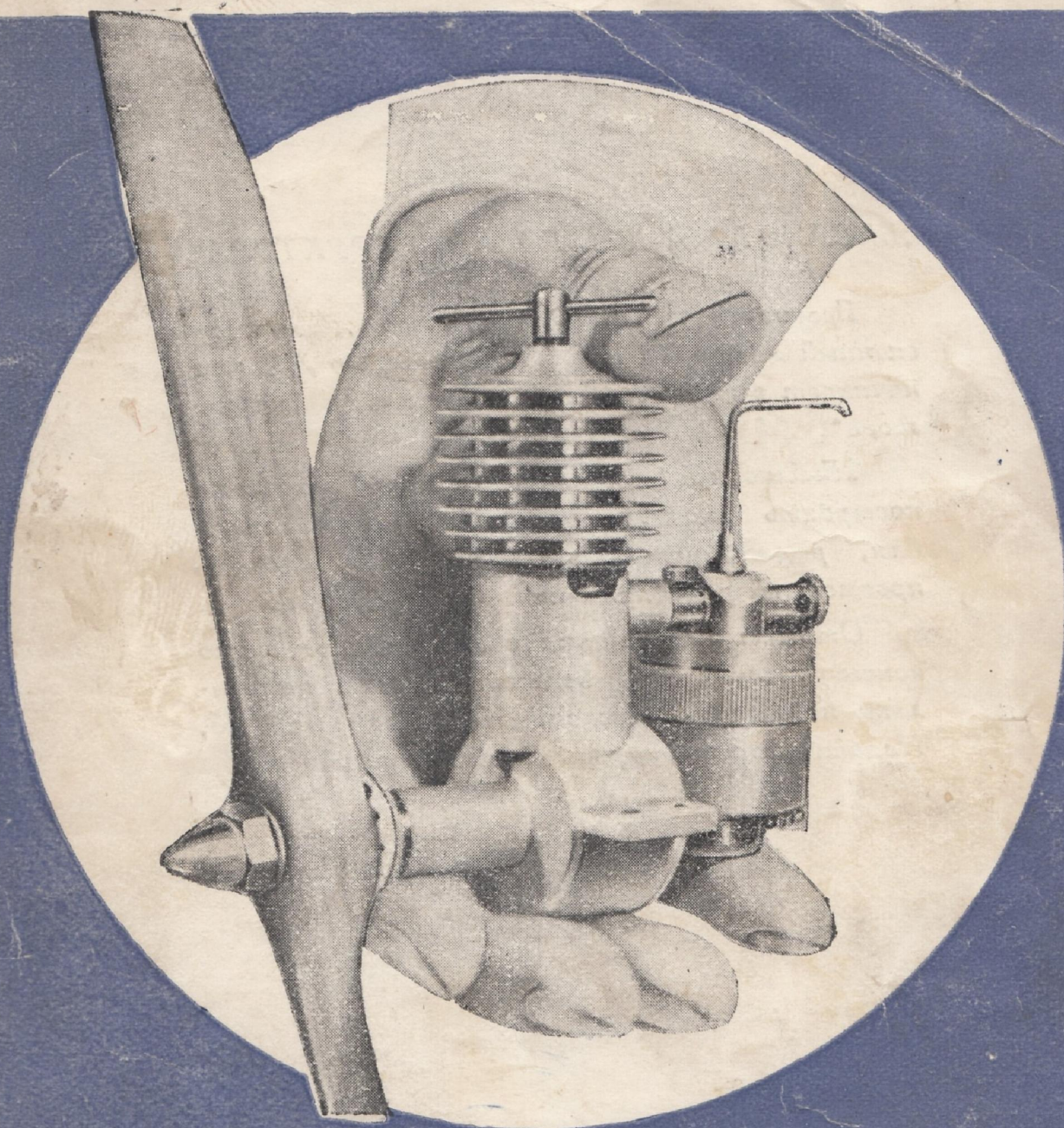


БИБЛИОТЕКА ЮНОГО КОНСТРУКТОРА



КОМПРЕССИОННЫЙ МОТОР Ф-10

ИЗДАТЕЛЬСТВО ДОСАРМ • МОСКВА - 1949

О Г Л А В Л Е Н И Е

	Стр.
Введение	3

Глава I

Описание и принцип работы мотора Ф-10

1. Обозначения и термины	7
2. Принцип работы	8
3. Горючее и смазка	9
4. Устройство мотора	13
5. Описание работы мотора Ф-10	16

Глава II

Постройка, сборка, обкатка и запуск мотора Ф-10

1. Оборудование и инструмент	19
2. Общая характеристика мотора	19
3. Изготовление деталей мотора	20
4. Сборка и обкатка мотора	34
5. Запуск и регулировка мотора	35
Литература	36

Редактор Э. Б. Микиртумов

Техн. редактор Чумичев

Г-11930. Сдано в произв. 15/X 1948 г. Подписано к печати 22/III 1949 г.
Формат бумаги 60×84¹/₁₆ д. л. Объем 2¹/₄ п. л. Тираж 15 000 экз.

Типография издательства ДОСАРМ, г. Тушино. Зак. тип. 973/146.

ВВЕДЕНИЕ

Свыше двух десятилетий существует авиамоделизм в нашей стране. За эти годы он стал массовым.

Путь от модели к планеру, от планера к самолету прошли тысячи пилотов и специалистов авиационной промышленности. Среди них Герои Советского Союза, знаменитые летчики Сталинской авиации, научные работники, конструкторы и инженеры. Будучи авиамоделистами, они полюбили технику; строя модели, познали радость творческого труда. За 25 лет советские авиамоделисты завоевали 16 международных рекордов из 19.

Авиамоделизм и сегодня является школой для многих советских юношей и девушек, которые впервые знакомятся с авиационной техникой.

Летом 1948 года в СССР состоялись XVII Всесоюзные авиамодельные состязания, продемонстрировавшие рост авиамоделизма. В состязаниях участвовало свыше 400 человек. Здесь можно было встретить зачинателей советского авиамоделизма в нашей стране, ставших летчиками, инженерами, авиаконструкторами, и представителей молодого поколения, талантливых юных конструкторов и техников.

На XVII Всесоюзных состязаниях были широко представлены различные виды моторов. На 174 моделях было установлено до 20 различных отечественных конструкций двигателей внутреннего сгорания. Среди них 19 моторов, работающих без специального зажигания смеси, так называемые авиамодельные «дизели».

Двигатель, предназначенный для всех самодвижущихся моделей автомобилей, глиссеров, аэросаней, летающих моделей самолетов и т. п., должен быть дешевым, легким, простым в изготовлении и обращении, надежным и достаточно мощным. Миниатюрные паровые машины, пневматические моторы, работающие от баллона с сжатым воздухом, двигатели, приводимые в

действие углекислотой, пружинные механизмы, резиновые моторы не обладают перечисленными выше свойствами, их громоздкость или кратковременность действия не удовлетворяют моделлистов, имеющих уже достаточный опыт работы с моделями.

В этом отношении микролитражные бензиновые моторы. оставили далеко позади своих предшественников. Модели самолетов, снабженные такими моторами, пролетают десятки и даже сотни километров на высоте трех-пяти тысяч метров и держатся в воздухе часами.

Мощность авиамodelьных бензиновых моторов различна: от 0,05 до 0,3 лошадиной силы при рабочем объеме цилиндра от 1,5 до 10 см³. В умелых руках модели с такими моторами не раз показывали прекрасные результаты. Но... как ни хорош бензиновый мотор, а и у него нашелся соперник! Впервые он появился на XV Всесоюзных состязаниях летающих моделей в 1946 г. Это был авиамodelьный «дизель» Ф-10 (рис. 1), который был разработан в Центральной авиамodelьной лаборатории. Прошло всего два года, и «дизели» приобрели большую популярность. За короткий срок было построено и испытано юными техниками много «дизелей» различных конструкций и объемов.

Отсутствие приборов зажигания в «дизеле» позволило построить моторы с рабочим объемом всего 0,8 см³ (конструктор С. Башкин) и даже 0,4 см³ (мотор Ф-15 конструкции А. Филиппычева, его вес с винтом всего 29 г, рис. 2).

Накопленный опыт позволяет надеяться на появление моторчиков типа «дизель» еще меньших размеров и веса. Под такой мотор уже можно построить комнатную модель самолета и продемонстрировать ее буквально у себя дома в полете на корде (нитке).

Очень удобен в эксплуатации на моделях, летающих на корде, мотор Ф-12 (рис. 3). С таким мотором на первых московских испытаниях кордовых моделей модель техника ЦАМЛ В. Смирнова заняла первое место в классе моделей с моторами объемом до 5 см³. Она развила скорость 72 км/час.

За свою еще небольшую жизнь «дизели» зарекомендовали себя как самые простые в эксплуатации и надежные в работе. Модель С. Малика с «дизелем» В. Петухова установила мировой рекорд дальности полета, пролетев 210 километров.

Простота подготовки «дизельных» моторов к запуску делает его самым незаменимым в качестве «первого» мотора моделиста, т. е. мотора для начинающих.

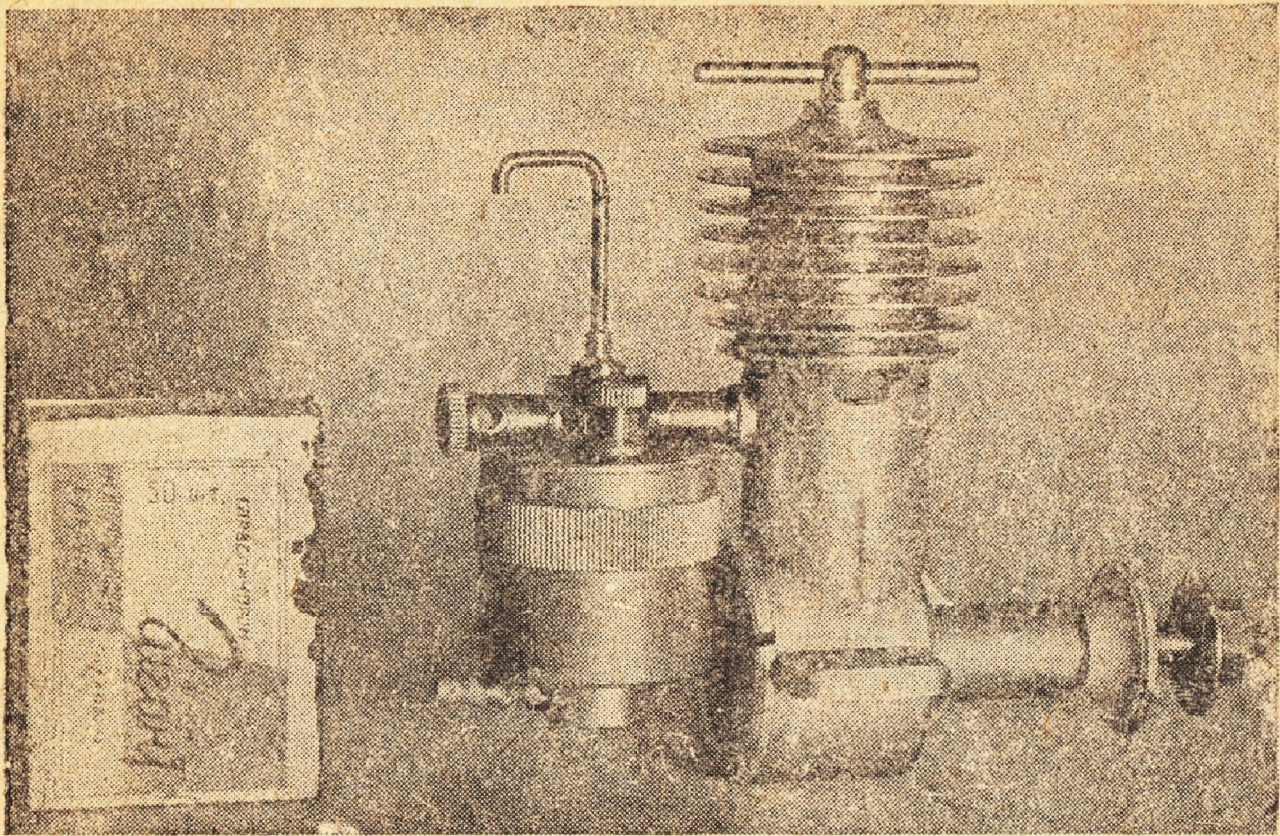


Рис. 1. Авиамодельный мотор Ф-10

Слово «дизель» не случайно поставлено в кавычках. Описываемый тип моторчика только внешне, по отсутствию приборов зажигания, похож на дизель, но по приготовлению рабочей смеси и по циклу он имеет сходство с карбюраторным бензиновым мотором, но смесь в нем воспламеняется сама, будучи сжатой в камере сгорания. Поэтому правильнее называть этот тип мотора компрессионным.

Авиамодельные компрессионные двигатели имеют ряд преимуществ перед обычными бензиновыми моторами: у них отсутствуют такие капризные, даже при правильной эксплуатации, агрегаты, как прерыватель, свеча, bobина, конденсатор, батарея и электропроводка, причиняющие моделисту немало хлопот. Отсутствие их у компрессионных моторов уменьшает вес модели.

Отсутствие электрозажигания облегчает эксплуатацию радиоуправляемых моделей, так как в этом случае не бывает электрических помех.

Изготовление компрессионного двигателя почти вдвое дешевле, чем постройка обычного бензинового моторчика с электрозажиганием. Монтаж его на модели значительно проще. На-

конец, при одном и том же объеме цилиндра он развивает большую мощность. Правда, из-за этого повышается расход горючего, но этот недостаток вполне окупается рядом преимуществ.

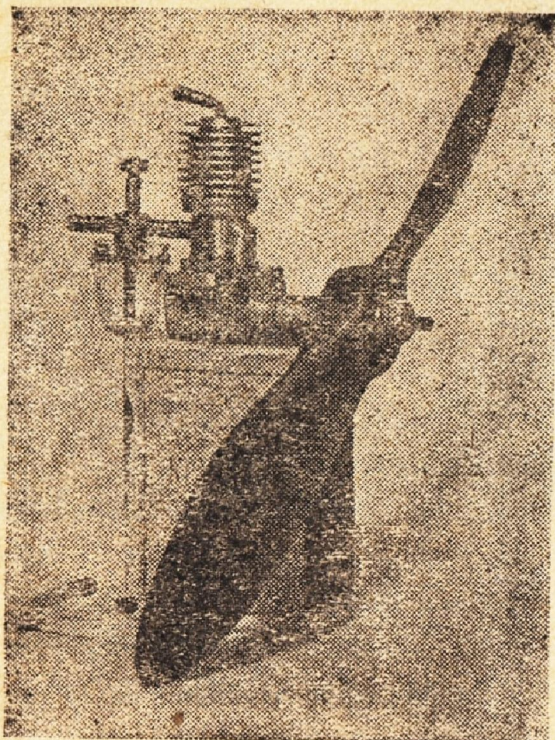


Рис. 2. Компрессионный мотор Ф-15, рабочий объем 0,4 см³, вес 29 г

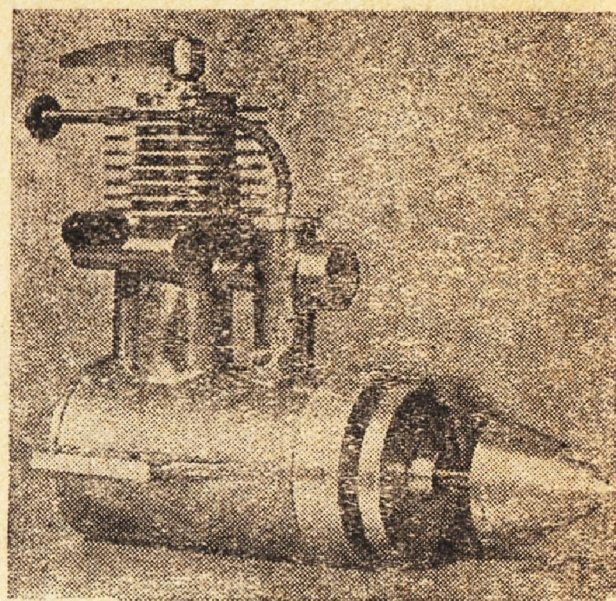


Рис. 3. Мотор Ф-12. Весит 300 г, развивает мощность 0,2 л. с. Виден выхлопной патрубок, в который вставляется трубка для отвода газов и масла, что дает возможность модели оставаться чистой во время эксплуатации. Развита передняя часть картера представляет собой бачок для горючего на 6—7 минут полета модели

Компрессионные двигатели, несомненно, в ближайшее же время найдут массовое распространение среди наших авиамodelистов.

Мотор Ф-10, подробное описание которого читатель найдет в последующих главах, и относится к группе компрессионных двигателей.

ГЛАВА I

ОПИСАНИЕ И ПРИНЦИП РАБОТЫ МОТОРА Ф-10

1. ОБОЗНАЧЕНИЯ И ТЕРМИНЫ

Моделистам, впервые сталкивающимся с моторами и решившим построить мотор Ф-10, нужно знать, что означают следующие термины и обозначения величин, встречающиеся в этой брошюре.

D — внутренний диаметр цилиндра (мм).

h — «ход поршня» — расстояние между крайним верхним и крайним нижним положениями любой точки поршня (например, его верхнего обреза). Оно всегда равно, очевидно, диаметру окружности, описываемой пальцем кривошипа.

МТ — «мертвая точка» — крайнее положение поршня и кривошипного пальца, при котором их оси оказываются в одной плоскости с осью вала.

ВМТ — «верхняя мертвая точка» — крайнее верхнее положение поршня, соответствующее предыдущему определению МТ.

НМТ — «нижняя мертвая точка» — крайнее нижнее положение поршня, соответствующее предыдущему определению МТ.

Полный объем — объем цилиндра от днища поршня в положении НМТ до днища цилиндра (см³).

Рабочий объем — объем, описываемый поршнем при его движении от НМТ до ВМТ (см³).

Объем камеры сгорания — объем цилиндра над поршнем в ВМТ (см³).

Степень сжатия — отношение полного объема цилиндра к объему камеры сгорания. Выражается числом, показывающим, сколько раз объем камеры сгорания укладывается в полном объеме цилиндра.

Горючее — различные жидкости или смеси их, способные гореть.

Рабочая смесь — смесь паров или мельчайших капелек горючего с воздухом в требуемом для сгорания соотношении.

Богатая смесь — смесь, содержащая большее количество горючего, чем может сгореть полностью при имеющемся в ней количестве воздуха (точнее — кислорода в последнем). Слишком богатые горючим смеси не воспламеняются.

Бедная смесь — смесь с недостаточным количеством горючего: остается излишек неиспользованного кислорода. Такая смесь способствует медленному горению и перегреву стенок цилиндра. Если смесь обеднить очень сильно, то она становится неспособной к воспламенению.

Карбюрация — процесс приготовления смеси горючего с воздухом.

2. ПРИНЦИП РАБОТЫ

Принцип работы нового двигателя и дизеля внешне очень схож. У дизеля и компрессионного мотора нет зажигания от искры. Но по приготовлению смеси компрессионный мотор отличается от дизеля. У дизеля в цилиндр засасывается чистый воздух; от быстрого и сильного сжатия он нагревается, после чего специальной форсункой под большим давлением в него впрыскивается топливо. Попав в сильно нагретый воздух, топливо воспламеняется. В компрессионном моторе в цилиндр попадает смесь горючего с воздухом и уже после этого сжимается до самовоспламенения.

Воспламенение смеси в авиамодельных компрессионных моторах происходит благодаря высокой температуре, вызванной сжатием. Имеет также большое значение и то, что при сжатии смеси промежутки между молекулами кислорода и горючего сильно уменьшаются. Поэтому при некоторой, вполне определенной для данного случая, температуре в одной или нескольких точках сжатого объема происходит мгновенное окисление молекулы этилового эфира, отчего вспыхивает и вся остальная смесь.

Пусковые качества компрессионного мотора зависят от количества эфира в смеси: чем его больше, тем запуск мотора легче. Практически, в зависимости от качества изготовления мотора и его изношенности, в горючую смесь приходится доливать от 10 до 50 процентов эфира.

Для обеспечения необходимой температуры сжимаемой смеси и регулировки количества оборотов степень сжатия у компрессионного двигателя может изменяться: она зависит от положения днища цилиндра, выполненного в виде подвижного контрпоршня. Конструктивно регулировка объема камеры сгорания обеспечивается наличием в головке цилиндра специального винта с рукояткой; поворачивая его в ту или иную сторону, можно перемещать контрпоршень вниз или вверх. При отвертывании винта контрпоршень отодвигается вверх под давлением смеси, сжатой в камере сгорания. При этом слышен характерный металлический стук, показывающий возвращение контрпоршня в верхнее положение.

Способы продувки, всасывания и карбюрирования смеси у компрессионных моторов точно такие же, как и у обычных бензиновых моторчиков.

3. ГОРЮЧЕЕ И СМАЗКА

Компрессионные двигатели работают на смеси, составленной из керосина и этилового эфира. Для смазки трущихся деталей в горючую смесь вводят масло. Для различных двигателей приходится применять свою, специально подобранную смесь. Опытным путем в Центральной авиамодельной лаборатории (ЦАМЛ) ДОСАВ установлено, что чем меньше двигатель по своему рабочему объему, тем больше должно быть содержание эфира в горючей смеси. Так, для моторчика в $0,8 \text{ см}^3$ пришлось пользоваться смесью, составленной из 80 процентов эфира и лишь 20 процентов керосина, а для моторчика объемом в $0,4 \text{ см}^3$ горючее состояло из одного этилового эфира—добавление керосина только ухудшало запуск.

Моторы с большими рабочими объемами требуют для нормального запуска и работы меньше эфира—примерно от 10 до 50 процентов.

Масло для смазки необходимо употреблять хорошего качества, лучше авиационное или же касторовое.

Количество масла, добавляемого в горючее, по имеющимся данным для разных моторов изменяется в широких пределах и зависит от качества изготовления мотора, степени его приработки, размеров его камеры, вязкости самого масла, степени охлаждения потоком воздуха и пр.

В компрессионных моторах масло служит не только для смазки, а используется также для заполнения зазоров, существующих между стенками поршней и цилиндра, уменьшая таким образом пропуск топлива из камеры сгорания и сохраняя герметичность камеры и давление в ней (компрессию).

Хорошая компрессия играет главную роль в надежности и длительной работе компрессионного двигателя.

Если в бензиновом двигателе при сжатии рабочей смеси из-за износа поршня вместо пяти атмосфер будут только две, вспышка все равно произойдет, так как смесь поджигается электрической искрой и падение давления лишь облегчает работу свечи.

В компрессионном же моторе падение компрессии приводит к падению температуры и, если это снижение температуры выходит из допустимых для данной смеси пределов, то воспламенения топлива не произойдет. Поэтому при плохой компрессии в мотор нужно добавить масло. Вообще, большое количество масла не мешает работе мотора, хотя и не приносит особой пользы.

Опыты показали, что смесь, состоящая из равных частей горючего и масла или даже из 1 части горючего и 1,5 части масла, вполне пригодна для работы мотора. Правда, модель самолета с мотором, работающим на такой смеси, бывает сильно испачкана маслом, обильно вытекающим из выхлопных окон. Но этого можно избежать, сделав у выхлопных окон маслосборники, направляющие выброшенное масло обратно в мотор. Для этого в карбюраторе мотора нужно иметь два жиклера—один для чистого горючего, другой специальный для масла; таким образом можно обеспечить длительную работу мотора с небольшим расходом масла.

Большое количество масла, проходящего через двигатель, может способствовать охлаждению сильно нагревающихся частей, в особенности поршня, и этим косвенно уменьшить износ. Смесь с большим содержанием масла более вязка и легче загустевает при низкой температуре. Поэтому моторы, работающие на густой смеси (т. е. с большим процентом содержания масла), требуют увеличенного диаметра отверстия жиклера и на морозе хуже запускаются.

Некоторым преимуществом богатых маслом смесей является «тупая» регулировка карбюратора, при которой поворот иглы в широких пределах не отражается на режиме работы мотора.

Ниже приводятся различные смеси для компрессионных двигателей.

1. Смесь, составленная А. Филиппычевым для моторов Ф-10 и Ф-12:

керосина	—	50 частей по объему	
этилового эфира	—	36 »	»
касторки или минерального масла	—	13 »	»
клея резинового жидкого	—	1 часть	»

2. Смесь, составленная С. Башкиным:

керосина	—	25 частей по объему	
эфира	—	25 »	»
минерального масла	—	50 »	»

3. Смесь, которой пользуется В. Петухов:

керосина	—	55 частей по объему	
эфира	—	20 »	»
минерального масла	—	25 »	»

Нужно помнить, что эфир очень летуч, и если оставить бутылку с эфиром открытой, то через некоторое время он испарится. Поэтому как эфир, так и смесь необходимо тщательно закупоривать (например, корковой пробкой с целлофановой прокладкой). С другой стороны, свежеприготовленная смесь по своим пусковым и рабочим качествам немного хуже, чем приготовленная хотя бы за сутки. Практически хорошо закупоренная смесь сохраняется неопределенно долгое время, поэтому можно рекомендовать составлять смеси заблаговременно.

В ЦАМЛ ДОСАВ было изготовлено несколько компрессионных двигателей с большой точностью подгонки поршней к гильзе, при одновременной легкости хода шатунно-кривошипного узла мотора. При испытаниях их на различное горючее оказалось, что тепла, образующегося в камере сжатия моторов с хорошей компрессией, вполне достаточно для работы этих моторов на безэфирной смеси.

Моторы заводились без подогрева, при температуре в 15—18° С и устойчиво работали продолжительное время на следующих смесях:

- а) авиационный бензин 60%,
масло авиационное 40%;
- б) автобензин 60%—70%,
масло автол 40%—30%;

- в) керосин хорошей очистки 50% — 70%,
масло авиационное 50%—30%;
- г) керосин из нефтелавки 60%—70%,
масло МК авиационное 40%—30%.

Ввиду плохой испаряемости обычного керосина мотор на смеси (г) в холодном состоянии не заводится, требуется разогрев двигателя на другом топливе. Горячий мотор запускается легко, режим работы на этом керосине очень устойчивый, а мощность больше, чем при работе на бензиновых смесях.

Для облегчения запуска холодного мотора в керосин добавляется авиабензин в любой пропорции.

Смесь, на которой хорошо запускается и устойчиво работает компрессионный мотор без эфира:

- 1 часть авиабензина,
- 3 части керосина,
- 2 части масла МК.

Моторы работают на бензине значительно экономичней, чем на керосине. Примерный расход топлива мотора объемом в $4,5 \text{ см}^3$ при работе на смеси (а) равен 150 см^3 в час. Расход же смеси (в) составляет 330 см^3 , т. е. больше чем в два раза.

Повышенный расход при работе на керосине можно объяснить плохой испаряемостью керосина, который попадает в камеру сжатия в виде капелек, а не паров, и только при сильном сжатии он испаряется и сгорает.

Этим же можно объяснить и повышенную мощность мотора в сравнении с работой на бензиновых смесях. Коэффициент наполнения камеры сжатия воздухом больше за счет объема испаряющегося при продувке керосина, т. е. за счет разницы занимаемых объемов горючего в жидком и парообразном состоянии.

При испытаниях различных смесей было замечено, что чем легче бензин, т. е. чем больше в нем летучих веществ, тем неустойчивее режим работы мотора.

Для улучшения режима работы на бензиновых смесях в контрпоршне или в поршне нужно сделать небольшую фор-камеру (углубление) для того, чтобы сжимаемая смесь собиралась в компактный объем. Объем фор-камеры не должен превышать объем камеры сжатия, необходимой для работы мотора.

4. УСТРОЙСТВО МОТОРА

Устройство компрессионного мотора Ф-10 (рис. 4 и 5) очень несложно.

Основой мотора является картер 1, все остальные детали так или иначе связываются им, образуя одно целое. При помощи лапок картера мотор крепится на подмоторной раме модели или стэнда. Задняя сторона его закрыта крышкой 2, которая ввертывается в картер на резьбе, и тем самым создает в полости картера герметически изолированное пространство. Между торцевой стенкой картера и бортиком крышки ставится прокладка, смазанная маслом. В передней части картера, именно в его носке, запрессован подшипник коленчатого вала. Подшипник не должен пропускать сжимаемую смесь из картера наружу.

В верхнюю часть картера мотора вставлена гильза 5, с точно и чисто обработанной внутренней поверхностью, так называемым «зеркалом».

Наружная поверхность гильзы имеет бортик, которым она опирается на торец верхней части картера.

В стенках гильзы друг против друга сделаны одинаковые по размерам два выхлопных окна, через них во время работы мотора выходят использованные газы.

В стенке гильзы есть еще вертикальное окно, которое служит для перепуска сжатой смеси из картера мотора в цилиндр. Напротив перепускного канала и ниже выхлопных окон имеется еще одно окошко, соединяющее полость картера с наружной атмосферой в момент, когда поршень находится в верхней мертвой точке.

Гильза удерживается в картере при помощи специальной головки 3, накрученной на верхнюю часть картера.

Для увеличения площади охлаждения у головки сделаны ребра. Чем больше площадь нагретого тела, тем оно быстрее охлаждается. Назначение головки — во время работы мотора отнимать тепло от стенок верхней части гильзы, где происходит сгорание горючей смеси, и рассеивать его в окружающем воздухе.

При плохом отводе тепла гильза и поршень сильно перегреются, что вызовет нарушение работы мотора, потерю мощности и может испортить «зеркало» цилиндра.

Вверху гильзы вставлен контрпоршень 7 — тугоподвижное дно цилиндра мотора. В гильзу он входит настолько плотно, что

не пропускает сжимаемого поршнем воздуха, и в то же время подвигается вниз под давлением закручиваемого винта 4. При отвертывании винта контрпоршень подается вверх под влиянием сильно сжатой смеси в цилиндре.

Контрпоршень служит для регулирования степени сжатия в цилиндре. Увеличивая или уменьшая степень сжатия во время работы мотора, мы тем самым изменяем количество оборотов. Таким образом, контрпоршень двигается только во время запуска и регулировки оборотов мотора, во время же работы контрпоршень стоит неподвижно.

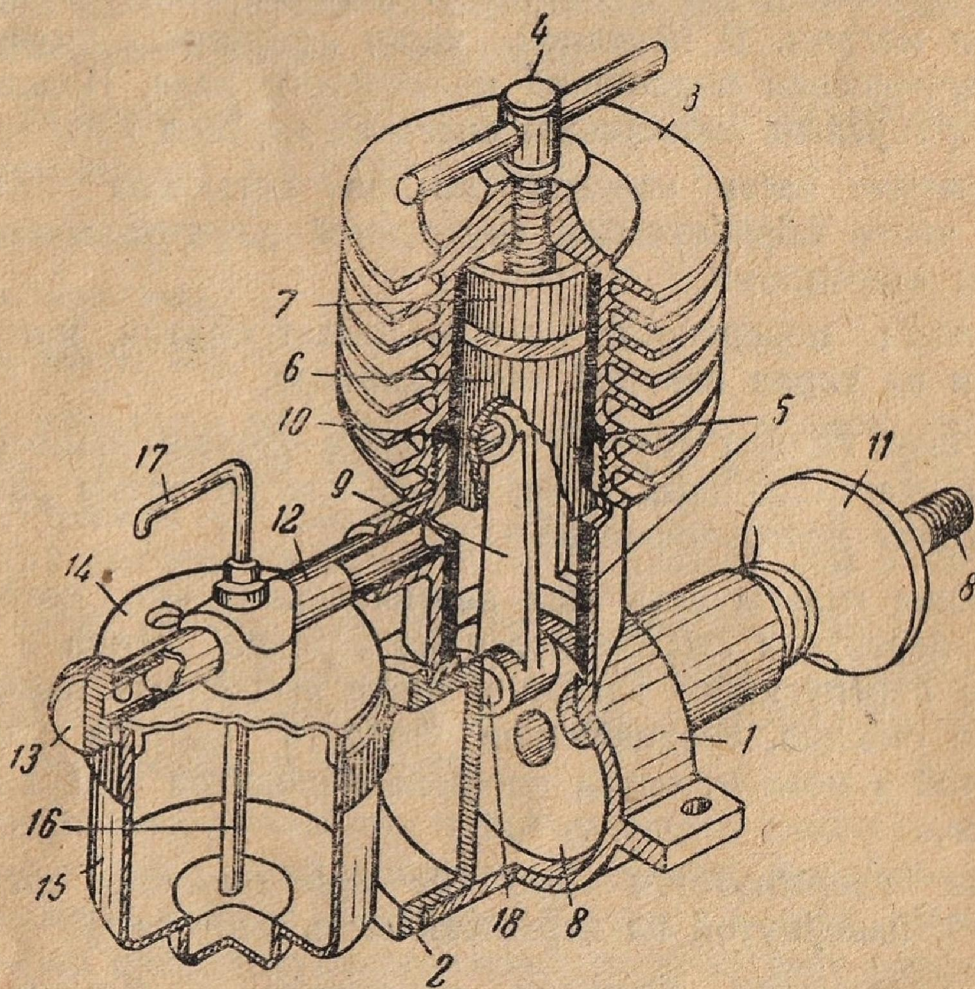


Рис. 4. Общий вид мотора Ф-10 (в разрезе)

В гильзе помещается поршень 6. Во время запуска и работы мотора он двигается вверх и вниз по стенкам гильзы с большой скоростью, а поэтому его боковая поверхность должна быть тщательно подогнана к зеркалу гильзы. Зазор между наружными стенками поршня и зеркалом гильзы должен быть минимальным, обеспечивать хорошую компрессию, т. е. не пропускать газообразной смеси из камеры сжатия через окна гильзы в полость картера мотора.

Внутри поршень имеет резьбу, куда ввертывается соединительный вкладыш (рис. 19). Вкладыш служит для соединения поршня с шатуном 9, сам вкладыш соединяется с шатуном при помощи поршневого пальца 10, изготовленного из хорошей стали. Поверхность пальца должна быть чистой и ровной. В отверстиях соединительного вкладыша палец должен сидеть туго и не вращаться; шатун же, наоборот, должен иметь движение на теле поршневого пальца.

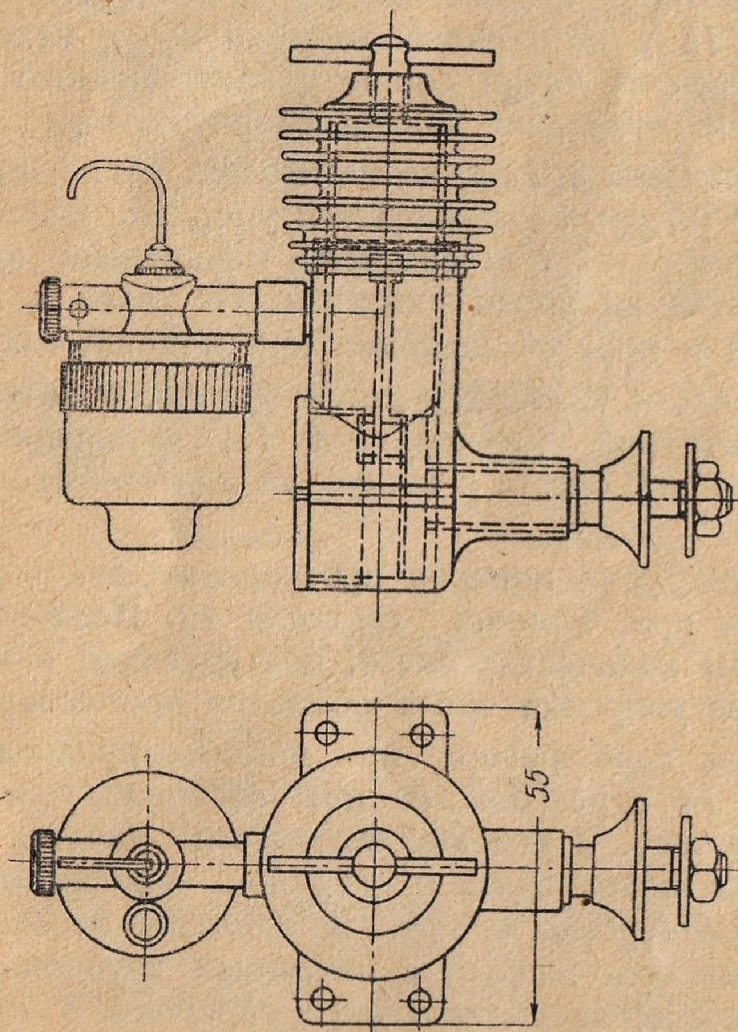


Рис. 5. Мотор Ф-10. Вид сбоку и сверху

Шатун изготовлен из стали и представляет собой соединительную подвижную планку, с отверстиями на концах, внутренняя поверхность которых чисто обработана. Верхняя головка шатуна с отверстием служит подшипником для поршневого пальца, одновременно являясь подвижным узлом крепления с поршнем.

Нижняя головка шатуна носит название коренного подшипника. Она является подшипником кривошипного пальца коленчатого вала 8. Шатун передает во время работы все усилия с поршня, образующиеся в результате сгорания смеси, на коленчатый вал и с коленчатого вала на поршень во время сжатия смеси в цилиндре.

Коленчатый вал 8, совместно с шатуном, служит также для превращения возвратно-прямолинейных движений поршня во вращательное.

В нашем моторе коленчатый вал консольного типа: кривошипный палец 18 у него расположен на щеке, находящейся на конце вала, и второй точки опоры у кривошипного пальца нет. Это облегчает изготовление вала и сборку мотора.

На наружном конце вала, выступающем из подшипника, сделан квадрат, на который насаживается упорная шайба 11 с точно подогнанным квадратным отверстием. Воздушный винт — пропеллер надевается на конец коленчатого вала и затягивается между упорной и простой шайбами при помощи гайки.

В верхней части картера имеется прилив, в который запрессовывается патрубок карбюратора 12, выполненный в виде трубки и служащий вместе с жиклером для приготовления рабочей смеси.

На конце патрубка поперек просверлены два отверстия, перекрывающиеся при помощи дросселя 13. Последний служит для регулировки количества смеси, поступающей в мотор, а тем самым и для регулировки числа оборотов пропеллера.

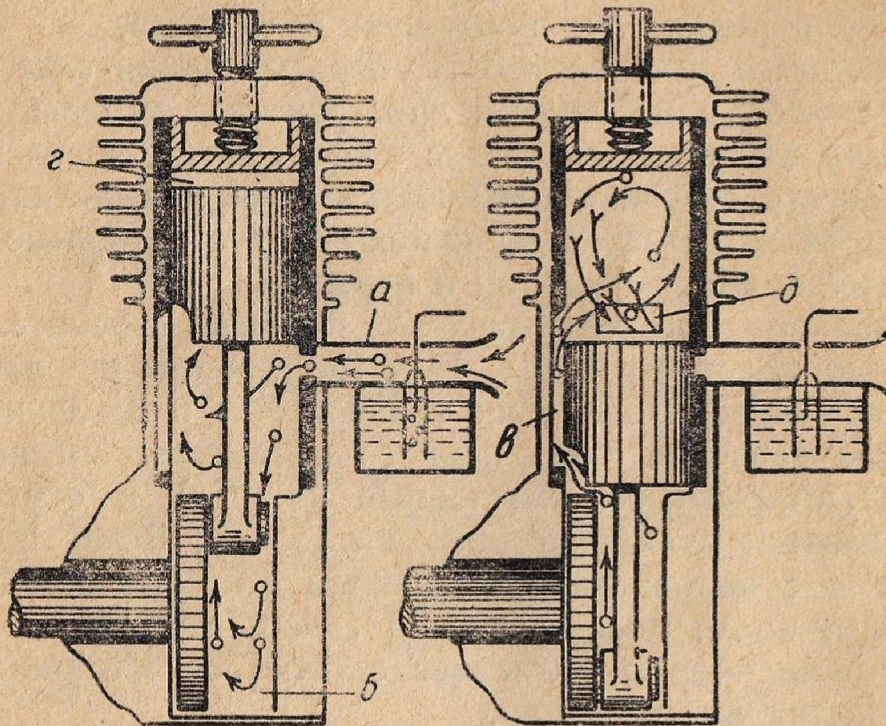
На патрубке карбюратора при помощи прилива укреплена крышка бачка 14 с резьбой, на нее наворачивается расходный бачок для горючего. В его нижней части имеется отстойник. Через прилив крышки бачка и патрубок карбюратора просверлено сквозное отверстие в бачок и нарезана резьба. В это отверстие ввертывается жиклер с питающей трубкой 16. Для регулировки количества вытекающего горючего в жиклер вставлена игла 17; при поворачивании иглы отверстие жиклера постепенно перекрывается и может быть совсем закрыто.

5. ОПИСАНИЕ РАБОТЫ МОТОРА Ф-10

Если вращать коленчатый вал за воздушный винт, то поршень будет перемещаться в цилиндре вверх и вниз (рис. 6).

При движении поршня вверх под ним, т. е. в картере (закрытом в это время со всех сторон), падает давление. Этот момент

используется для всасывания горючего. У компрессионного мотора оно происходит через патрубок карбюратора (а), запрессованного в верхней части картера. Поперек патрубка установлена питающая трубка с жиклером и регулирующей иглой. Нижний конец трубки опущен в горючее, находящееся в расходном бачке.



Условные обозначения.

- ← Чистый воздух
- ←○ Смесь воздуха с горючим
- ←- Отработанные газы

Рис. 6. Схема газораспределения в двухтактном компрессионном двигателе Ф-10

Воздух, устремляясь по патрубку в картер (б), проходя мимо жиклера, подхватывает капельки горючего и распыляет их. В картер попадает уже не чистый воздух, а смесь паров и капелек горючего с воздухом и смазочным маслом, примешанным к горючему.

Всасывание в картер прекращается лишь тогда, когда поршень дойдет до ВМТ. Здесь поршень меняет направление движения и начинает опускаться вниз, сжимая рабочую смесь. Смесь не вытесняется обратно через патрубок карбюратора потому, что к этому моменту поршень, опускаясь, закроет своим нижним краем окно в стенке цилиндра, через которое поступала смесь.

По мере опускания поршня рабочая смесь все более сжимается в картере и в тот момент, когда поршень своим верхним краем откроет окно (в) перепускного канала, устремляется по последнему, обходя поршень, в верхнюю часть цилиндра.

Поршень, опустившись до НМТ, идет вверх, одновременно всасывая очередную порцию рабочей смеси в картер и сжимая предыдущую порцию, уже попавшую в цилиндр.

Когда поршень достигнет ВМТ, первая порция смеси окажется сильно сжатой в небольшом пространстве камеры сгорания (г) и, сильно нагретая вследствие этого сжатия, воспламеняется.

В результате сгорания образуются газы и выделяется много тепла, которое нагревает газы и повышает в несколько раз давление на стенки камеры сжатия и поршень.

Под влиянием этой силы давления поршень стремительно идет вниз, вращая коленчатый вал. Попутно происходит расширение газов, вызывающее падение их температуры и давления. К моменту, когда давление лишь немного превышает внешнее (атмосферное), открываются выхлопные окна (д), и отработавшие газы вырываются в окружающую атмосферу. Вслед за выхлопными окнами с небольшим запозданием открывается перепускной канал, и новая порция свежей смеси, сжатой в картере, врывается в цилиндр и вытесняет остатки отработанных газов из пространства над поршнем.

Дальше описанный процесс повторяется снова до тех пор, пока подается карбюратором смесь.

Мы проследили весь круговорот (цикл) горючего в моторе от момента всасывания до момента выхлопа отработанных продуктов сгорания горючего. Дальше весь процесс повторяется без участия внешних сил, т. е. моторчик начинает работать сам. Каждый цикл явлений — всасывание, сжатие в картере, перепуск рабочей смеси в цилиндр, сжатие в цилиндре и сгорание смеси — занимает всякий раз два хода поршня (два такта). Отсюда и название этих моторов — «двухтактные», в отличие от моторов, работающих по четырехтактному циклу.

ГЛАВА II

ПОСТРОЙКА, СБОРКА, ОБКАТКА И ЗАПУСК МОТОРА Ф-10

1. ОБОРУДОВАНИЕ И ИНСТРУМЕНТ

Для изготовления мотора Ф-10 необходимо иметь следующее оборудование и инструмент: токарный станок, к нему трехкулачковый патрон и планшайбу с угольником; точило для заточки инструмента; сверлильный станок; настольные тиски; паяльную лампу или электрический тигель на 800°C ; резцы разные; развертки диаметром 3; 6; 6,5; 9; 11 и 17 мм; сверла разных диаметров, метчики и лерки метрические М6×1, М5×0,8, М4×0,7*; напильники разные; натфели: квадратный, плоский и круглый; микрометр; штангенциркуль; керн; молоток весом 200 г.

2. ОБЩАЯ ХАРАКТЕРИСТИКА МОТОРА

D — диаметр цилиндра — 17 мм.

h — ход поршня — 20,8 мм.

Рабочий объем — 4,7 см³.

Мощность — от 0,10 до 0,16 в зависимости от качества изготовления.

Вес мотора — 196 г.

Вес винта — 25 г.

Диаметр винта — 300 мм.

Максимальные обороты с рекомендуемым винтом — 4 500 об/мин.

Расход горючего на этих оборотах — 200 см³/ч тс.

*) Обозначение стандарта резьбы: М — метрическая, первая цифра — диаметр, вторая — шаг резьбы.

3. ИЗГОТОВЛЕНИЕ ДЕТАЛЕЙ МОТОРА

Все размеры на чертежах деталей моторчика без помеченных допусков можно изготавливать с отклонением от указанных в обе стороны не более, чем на одну десятую миллиметра ($\pm 0,1$ мм) с тем, чтобы потом пригнать части по месту друг к другу.

Картер. Постройку мотора удобнее всего начать с картера (рис. 7). Если имеется возможность, лучше отлить его из силумина*. Правда, для отливки придется сделать разъемную модель, а это может обойтись дороже, чем вытачивание картера из куска силумина, дюралюминия и т. п.

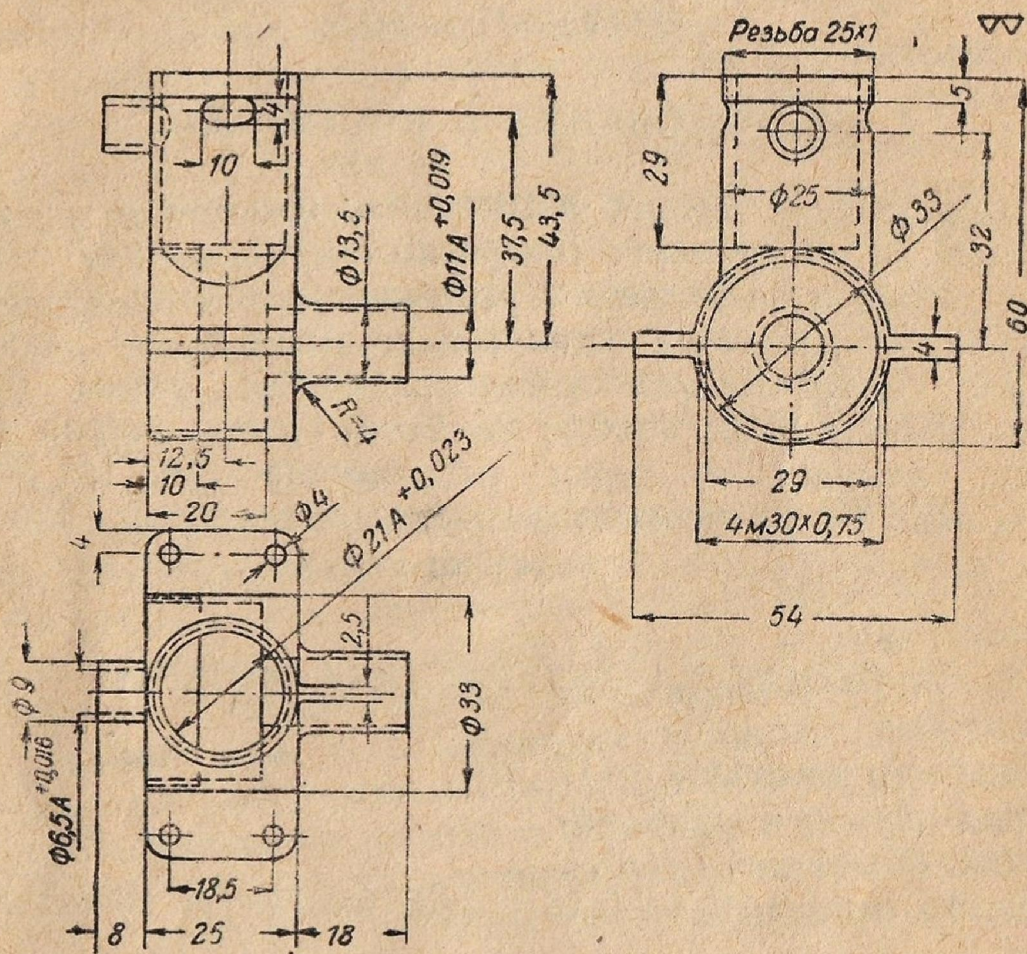


Рис. 7. Картер мотора

Изготовление картера из целого куска начинайте с расточки полости, в которой помещаются коленчатый вал и подшипник. Затем нарежьте резьбу под крышку картера, расточите и разверните отверстие под подшипник в носке картера 11-миллиметровой разверткой. Развертывать нужно с маслом, чтобы полу-

*) Сплав алюминия, применяемый для отливок.

чить чистую поверхность. Верхнюю часть картера обработайте на токарном станке при помощи планшайбы с угольником (рис. 8). Отверстие под гильзу цилиндра надо чисто расточить, обратив особое внимание на отсутствие конусности и качество внешней резьбы.

После токарной обработки можно приступить к слесарной. При помощи хорошей ножовки и напильников придайте картеру ту форму и размеры, которые указаны на рис. 7. Затем просверлите отверстие в приливе, находящемся в верхней части картера, и разверните его разверткой диаметром 6,5 мм. Сюда будет запрессован патрубок карбюратора. После всего этого просверлите и распилите натфелями окна для выхлопа отработанных газов.

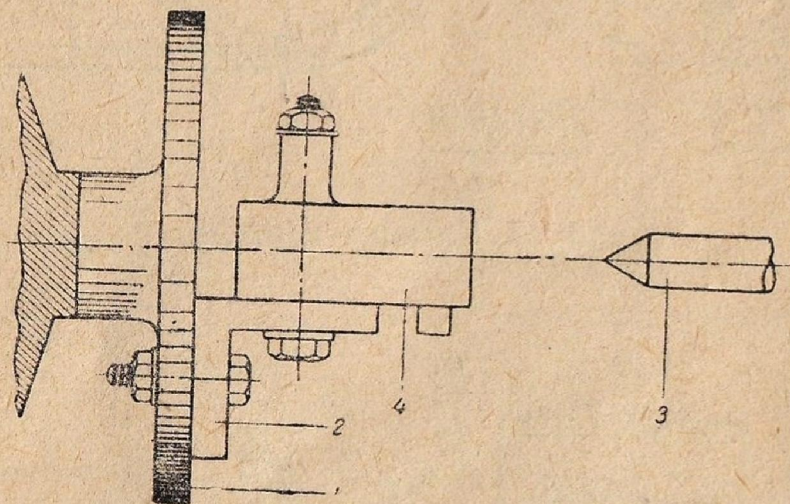


Рис. 8. Установка картера на планшайбе с угольником для расточки полости под гильзу цилиндра

Очень хорошо после слесарной обработки обдуть картер на пескоструйном аппарате, предварительно закрыв все отверстия деревянными пробками.

Крышка картера (рис. 9) вытачивается из латуни или дюралюминия. При выточке надо обратить особое внимание на бортик крышки, которым она опирается на картер: он должен плотно и без зазоров прилегать к торцовой поверхности картера.

Подшипник коленчатого вала (рис. 10) можно изготовить из бронзы или хорошего (без раковин) серого чугуна. Подшипник запрессовывается в носок картера и от поворачивания и сдвига удерживается исключительно за счет запрессовки.

Запрессовку производите так: во-внутрь картера вставьте металлическую оправку и, смазав подшипник маслом, запрессуйте

его через носок картера на специальном прессе или давлением шпинделя задней бабки токарного станка. Можно запрессовать ударами молотка по куску твердого дерева, положенного на подшлипник, чтобы не помять его. После запрессовки разверните отверстие подшипника 9-миллиметровой разверткой, смазанной маслом.

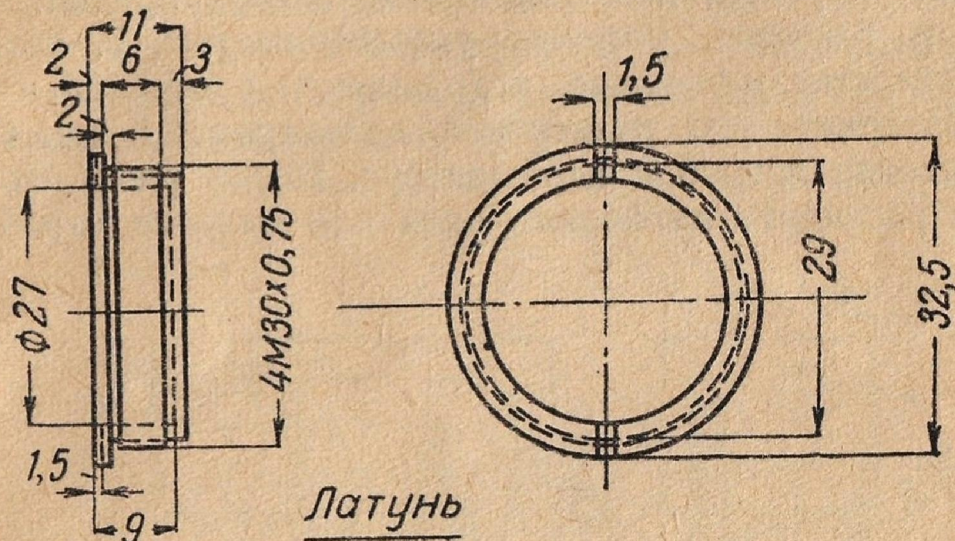


Рис. 9. Крышка картера

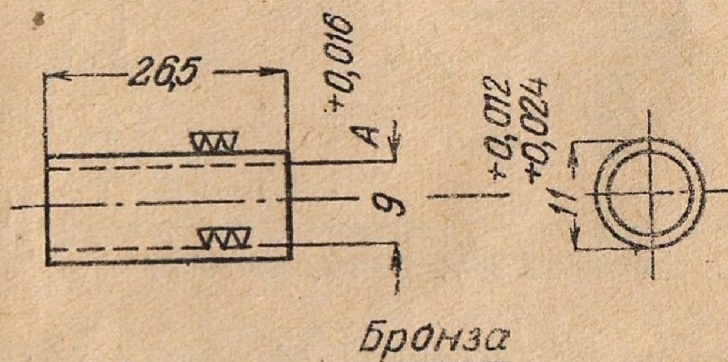


Рис. 10. Подшипник коленчатого вала

Гильза цилиндра. Гильзу цилиндра (рис. 11) проще всего сделать из мелкозернистого чугуна. От точности изготовления гильзы и тщательности подгонки к ней поршня в большей степени зависит качество работы самого мотора и его мощность. Поэтому следует отнестись к изготовлению гильзы (и поршня) повнимательнее. При расточке надо оставить припуск под развертку всего 0,05 — 0,06 мм. Внутреннюю поверхность гильзы нужно «пройти» разверткой диаметром 17 мм, обязательно с маслом. Развертка должна быть острой и не иметь зазубрин на режущих

кромках. Тупую, имеющую зазубрины, развертку заглаживайте твердым бруском типа «Индия». Внешний диаметр гильзы надо выдержать, сообразуясь с допусками, указанными в чертеже.

Лучше же всего поступить так: предварительно, до начала изготовления гильзы, выточите цилиндрическую пробку из чугуна и пригоните ее к тому месту картера, куда вставляется гильза; пробка должна входить туго и с трудом проворачиваться от руки. Замерьте диаметр пробки микрометром. Диаметр нижней части гильзы сделайте на 0,01 мм больше, чем диаметр выточенной пробки. Чтобы гильза вошла в картер при сборке мотора, подогрейте верхнюю часть картера на пламени спиртовки: от нагревания она расширится, вы свободно вставите гильзу. По охлаждении картер зажмет гильзу и она прочно будет сидеть в своем гнезде.

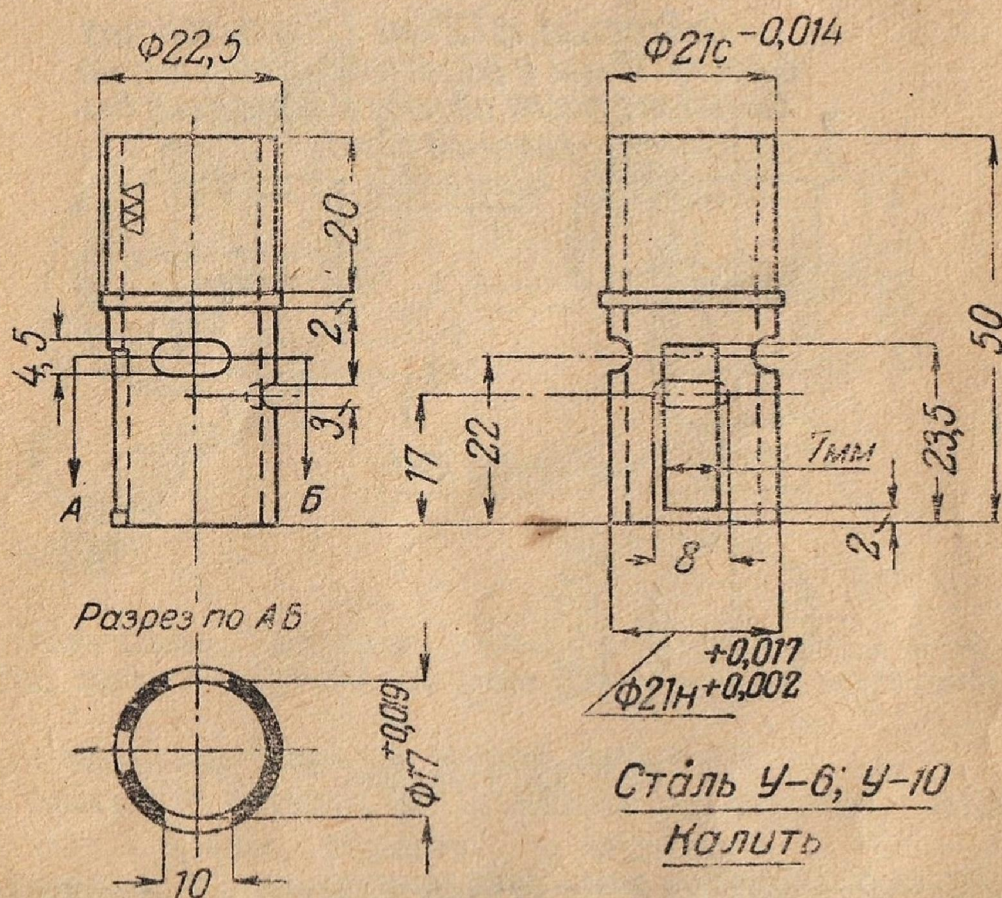


Рис. 11. Гильза цилиндра

Окна в гильзе цилиндра нужно пропиливать, стараясь не поцарапать внутреннюю поверхность. Гильзу нельзя зажимать в тиски. При возможности термической обработки и отшлифовки гильзы на станках как внутри, так и снаружи, можно порекомендовать изготовить ее из стали марки «хромансиль». Калить гильзу нужно до большой твердости, после чего уже отшлифовать до требуемых размеров.

Поршень. Поршень (рис. 12) можно изготовить из того же чугуна, что и гильзу цилиндра, мотор с ним работать будет, но такой поршень быстро изнашивается. Так же быстро изнашивается поршень, выточенный из стали марки У-8 или У-12, если его оставить сырым, незакаленным.

Хорошо работает поршень, выточенный из сталей У-8 и У-12 с допуском по диаметру на шлифовку в 0,2 мм, если его сильно закалить. После закалки поршень надо снова нагреть до светло-соломенного цвета и дать ему остыть в воде или керосине. Это называется «отпуском» и делается для того, чтобы закаленные детали уменьшали свою хрупкость, не теряя сколько-нибудь заметно приобретенной вследствие закалки твердости.

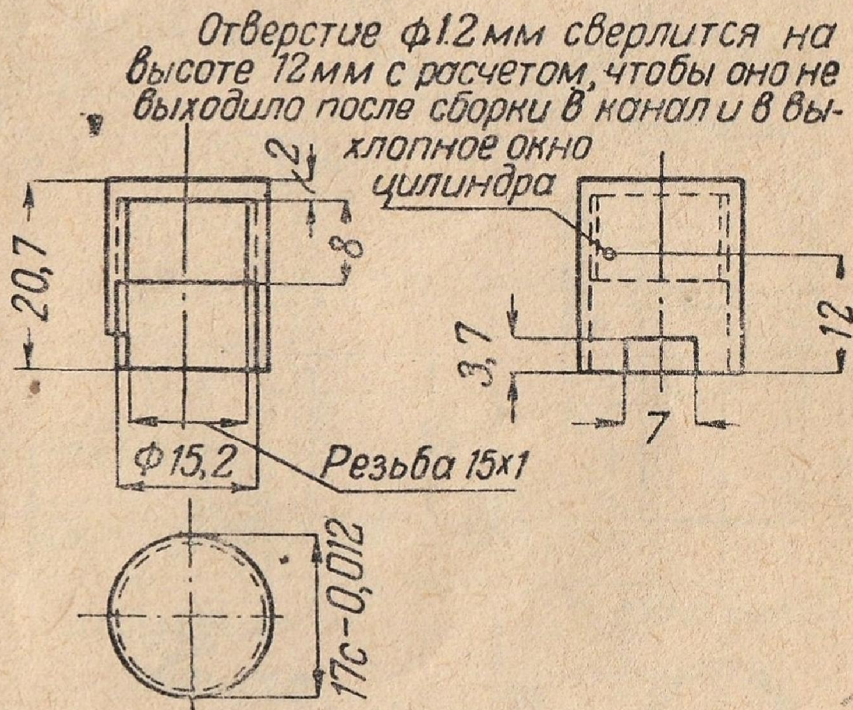


Рис. 12. Поршень

Отпуск производится так. Закаленную деталь очистите шкуркой от нагара и медленно нагрейте над пламенем спиртовки или над электрической плиткой, пока деталь не окрасится в светло-соломенный цвет, соответствующий температуре 200°C. При появлении нужной окраски надо быстро опустить деталь в керосин или воду*.

Термически обработанный поршень наверните на резьбовую оправку и прошлифуйте на специальном или токарном станке

*) Речь идет об отпуске стальных деталей.

при помощи шлифовального суппортного прибора. Последние $0,02—0,03$ мм нужно снимать с поршня при помощи латунного притира, изготовленного в виде разжимного кольца (рис. 13).

Процесс притирки заключается в следующем. На поверхность поршня нанесите слой мелкого наждачного порошка с маслом. Наденьте притир, удерживаемый в руках. Включив станок, притир все время перемещайте взад и вперед по оси поршня, изредка останавливая станок для проверки диаметра и отсутствия конусности у поршня. Притирать нужно до тех пор, пока гильза будет надеваться на поршень и сниматься с него при наличии смазки без особых усилий.

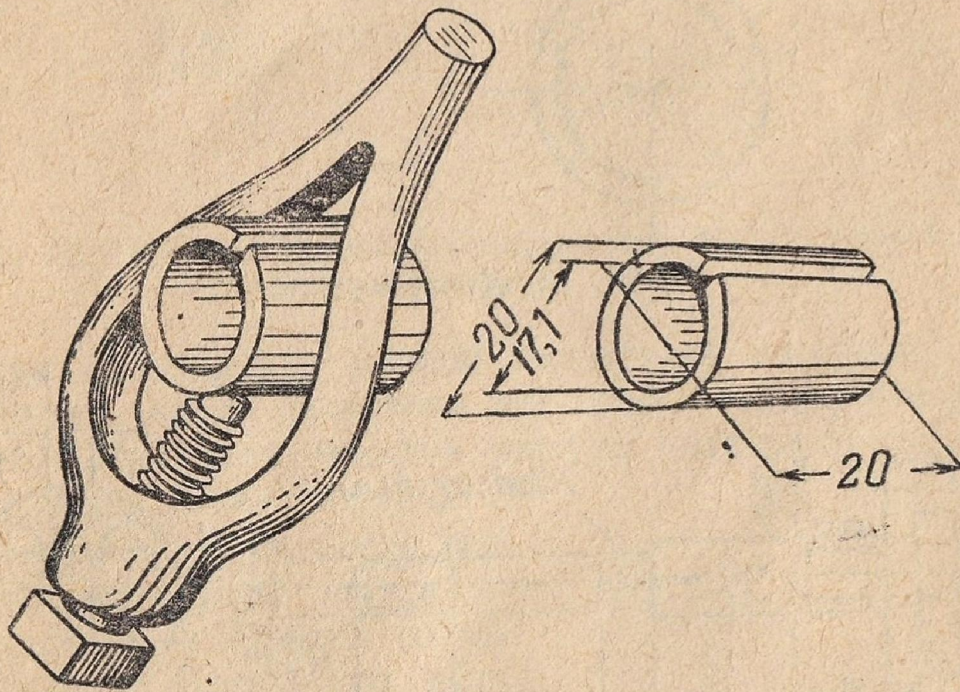


Рис. 13. Разрезанное латунное кольцо для притирки (зажимается в хомутик токарного станка, по мере износа поджимается винтом)

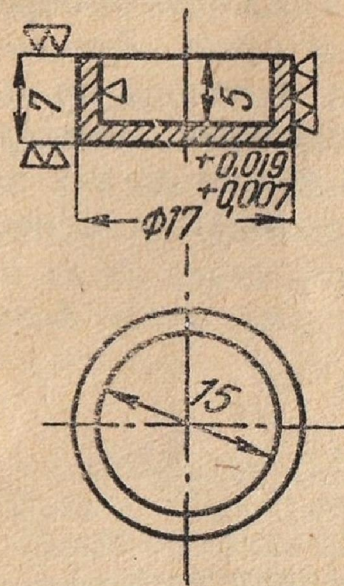
На этом подгонку поршня можно закончить.

Перед закалкой поршня не забудьте просверлить отверстие и сделать вырез в юбке поршня (по чертежу).

Контрпоршень. Контрпоршень (рис. 14) можно изготовить из серого чугуна. Наружный диаметр его должен быть больше на $0,007—0,010$ мм диаметра поршня. Входить и выходить из гильзы контрпоршень должен лишь под легкими ударами небольшого молотка. Чтобы не повредить стенок гильзы, выколачивайте контрпоршень из гильзы при помощи деревянной или алюминиевой палочки.

Коленчатый вал. Коленчатый вал (рис. 15) вместе с шатуном служит для преобразования прямолинейного движения поршня во вращательное движение коленчатого вала. Изготовить его нужно

из стали марки У-8. При токарной обработке припустите 0,3—0,4 мм по диаметру тела вала там, где указана обработка, в три треугольника. Кривошипный палец выточивайте на токарном станке, для чего сделайте специальную оправку (рис. 16).



Мат. чугун

*Напряжен-
ная посадка
по II классу
точн. в дет. №11*

Рис. 14. Контрпоршень

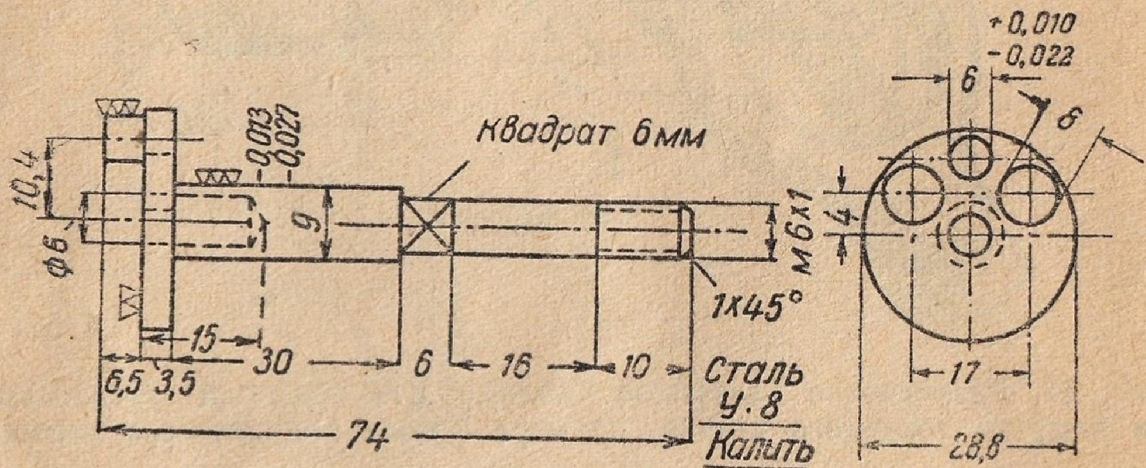


Рис. 15. Коленчатый вал

После запилковки квадрата для опорной шайбы вал нужно закалить, а затем отпустить, как указывалось выше, но с нагревом до вишневого цвета. Носок вала (переднюю часть его с резьбой) до квадрата нагревайте до синего цвета, чтобы не оборвать вал при затягивании на нем пропеллера.

После термической обработки тело вала отшлифуйте на токарном станке до указанного размера, проверяя последний по отверстию подшипника, запрессованного в картер (рис. 10), с таким расчетом, чтобы валик вращался в подшипнике от руки, но качаний (люфта) не имел.

Шатун. Шатун (рис. 17) изготавливается из стали У-8. Отверстия в нем сверлятся на 0,1—0,2 мм меньше указанных на чертеже размеров и после доводятся до них развертками 3 и 6 мм.

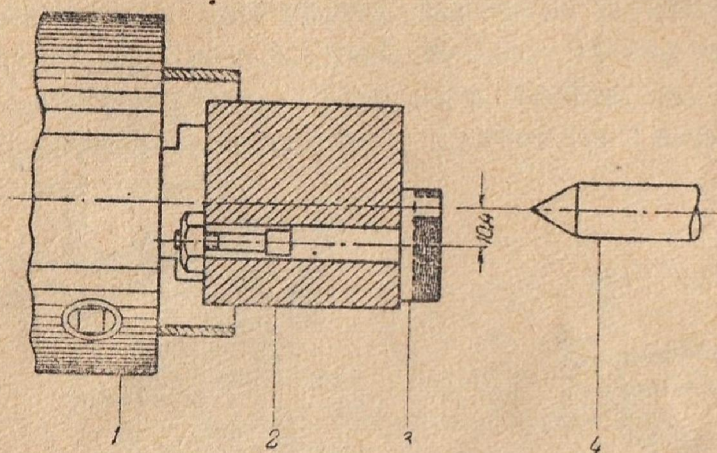
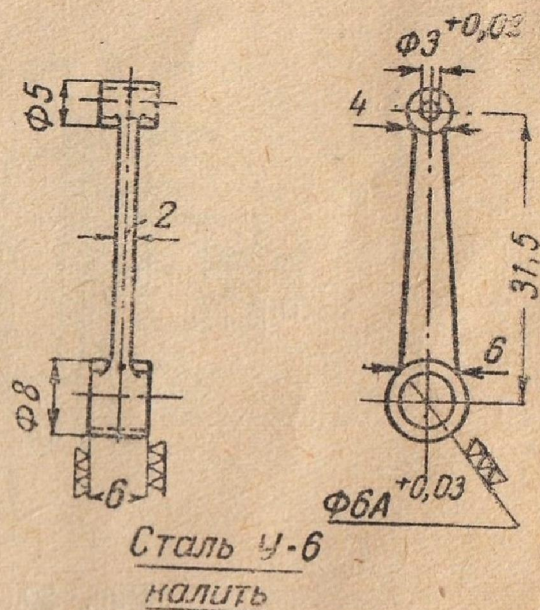


Рис. 16. Приспособление для обработки кривошипного пальца коленчатого вала

Шатун отшлифуйте мелкой наждачной шкуркой, после чего закалите его, опять зачистите шкуркой и отпустите на пламени спиртовки. При этом головки шатуна нагревают до темносоломенного цвета, а тело шатуна — до вишневого. Если после термической обработки шатун не будет надеваться нижней головкой на палец коленчатого вала, то отверстие шатуна нужно растереть маленьким латунным притиром с наждаком и маслом на токарном станке, пока оно не примет нужных размеров. Так же поступайте и с другим отверстием, если туда не будет входить поршневой палец.

Поршневой палец. Поршневой палец (рис. 18) изготавливается из «серебрянки»* или другой подходящей стали. Он должен быть закален с нагревом до вишневого цвета и отпущен. Поршневой палец должен свободно вращаться в головке шатуна, а в отверстия вкладыша должен заходить под легкими ударами молоточка.



Сталь У-8
КАЛИТЬ

Рис. 17. Шатун

*) Прутковая полированная сталь высокого качества.

Соединительный вкладыш. Вкладыш (рис. 19) изготавливается из хорошего «плотного» дюралюминия. Резьбу на вкладыше тщательно пригоните к резьбе в поршне. Отверстие для пальца должно быть строго перпендикулярно оси поршня. Отверстие диа-

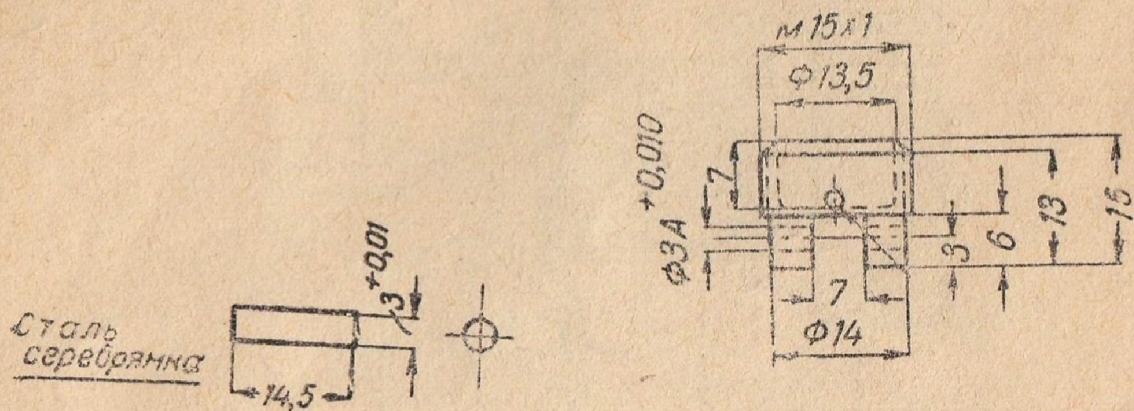


Рис. 18. Поршневой палец



Рис. 19. Соединительный вкладыш

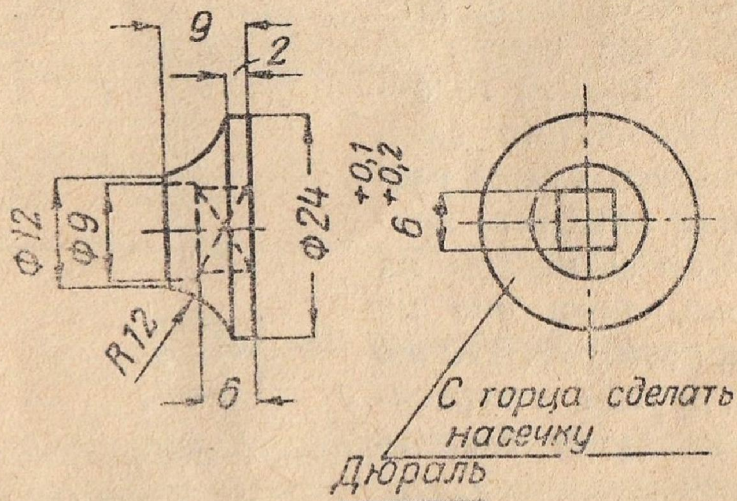


Рис. 20. Упорная шайба

метром 1,2 мм на теле вкладыша сверлите через поршень после сборки, когда вкладыш завернут доотказа. Поршень стопорится на вкладыше чекой из медной проволоки, которую вставьте в это отверстие.

Упорная шайба. Упорную шайбу (рис. 20) вытачивают из дюралюминия. Необходимо обратить внимание на квадратное от-

верстие в ней: оно делается по квадрату коленчатого вала так, чтобы шайба без качаний плотно сидела на валу, иначе его быстро разобьет.

Головка цилиндра. Головку цилиндра (рис. 21) вытачивают из дюралюминия или электрона. Сначала проточите ребра, подперев заготовку центром задней бабки, чтобы не испортить ребер или не сломать резца. Для того чтобы не подорвать ребра, резец при прорезке необходимо смачивать керосином или ски-

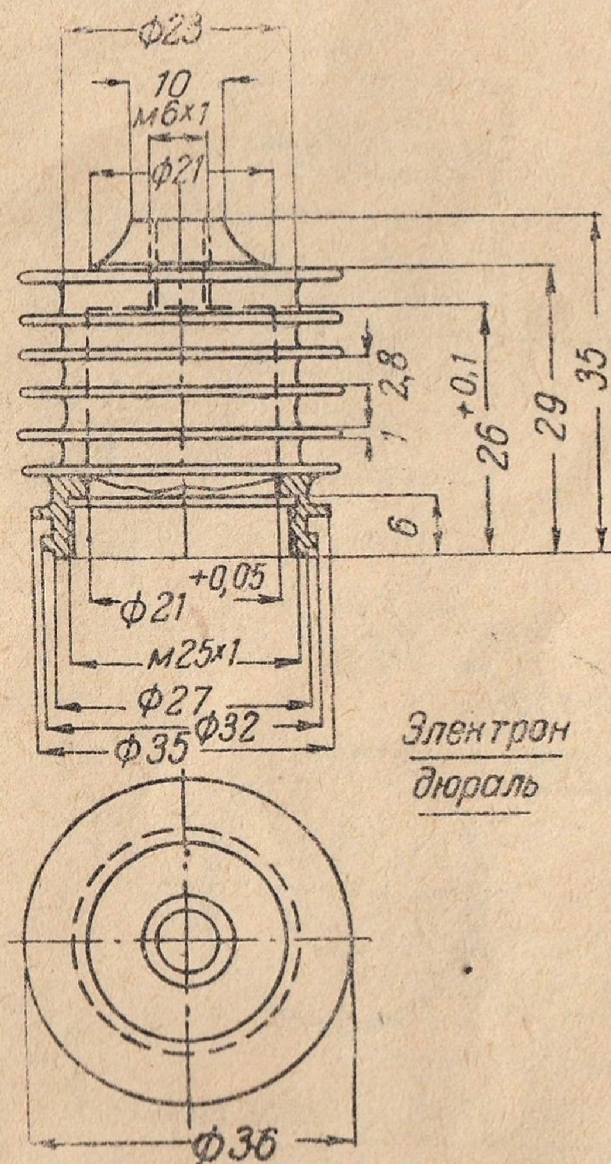


Рис. 21. Головка цилиндра

пидаром. Затем обработайте внутреннюю часть головки, следя за тем, чтобы выдержать допуск, обозначенный на чертеже. Резьба должна быть выполнена тщательно, чтобы головка от руки наворачивалась на картер.

Бачок для горючего. Бачок (рис. 22) вытачивают из дюралюминия или электрона. На наружной части бачок имеет накатку

для облегчения наворачивания его на крышку. В нижней части бачка делается отстойник.

Крышка бачка (рис. 23) имеет сверху прилив с отверстием, в которое запрессован патрубок карбюратора. Патрубок после запрессовки просверлите через центральное отверстие, проходящее в приливе крышки. Затем сквозь обе детали нарежьте резьбу $M4 \times 0,7$. Сбоку от прилива крышки для заливки горючего просверлите отверстие под резьбу 5 мм и вверните в него в качестве пробки деталь, показанную на рис. 24.

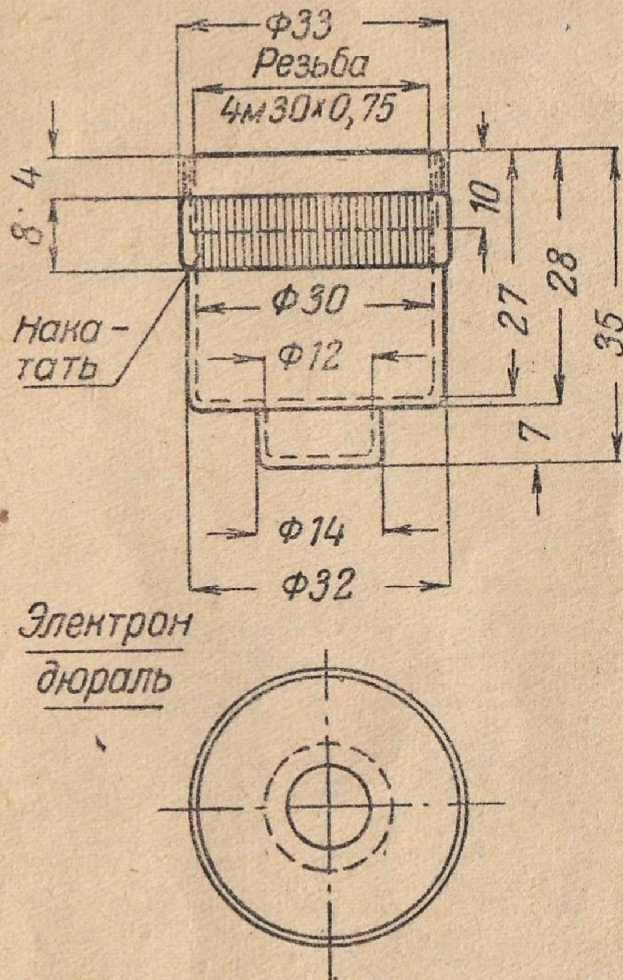


Рис. 22. Бачок для горючего

Патрубок карбюратора. Патрубок карбюратора (рис. 25) представляет собой смесительную трубку, в которой происходит перемешивание паров горючего с воздухом. Устройство ее несложно. Важно только выдержать наружный диаметр, чтобы трубка после запрессовки в картер не выскакивала из него.

На свободном конце трубки, перпендикулярно ее оси, просверлите два отверстия диаметром 4 мм. Хотя эти отверстия имеют и общую ось, но лучше их сверлить порознь.

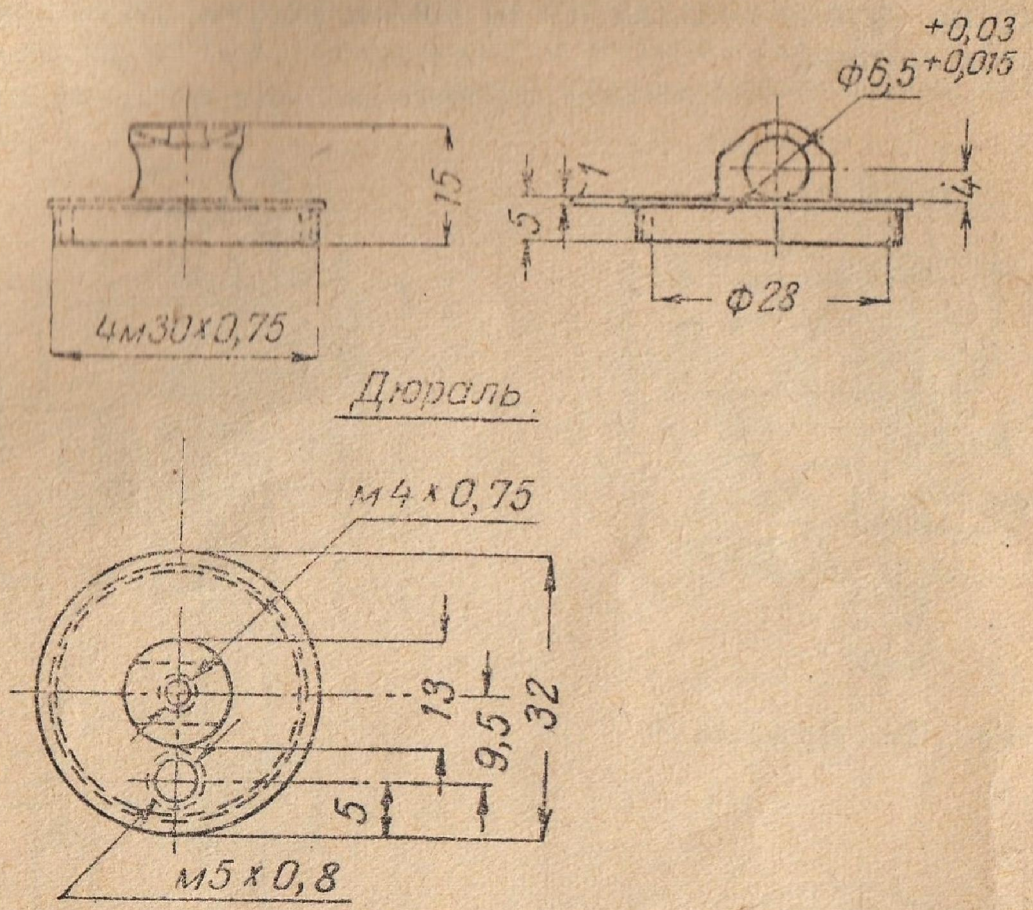


Рис. 23. Крышка бачка

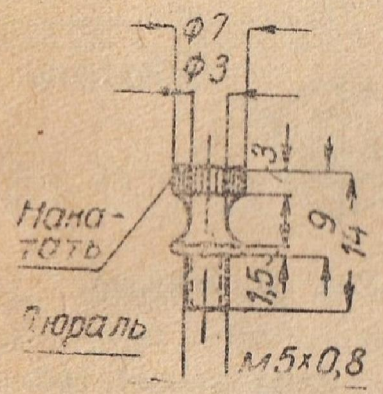


Рис. 24. Пробка, закрывающая отверстие в бачке для заливки горючего

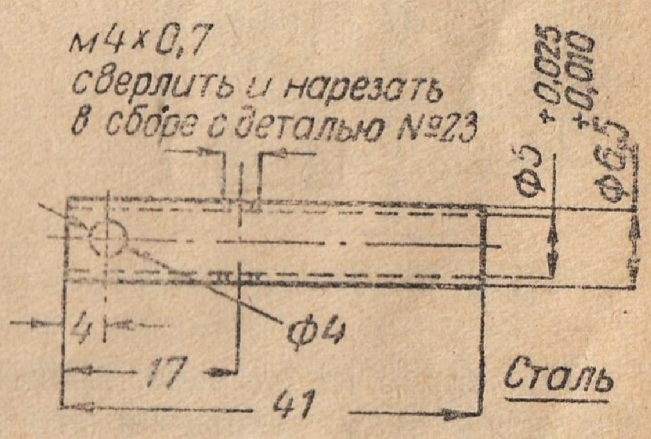


Рис. 25. Патрубок карбюратора

В торец трубки вставьте дроссель (рис. 26), подворачивая который, можно увеличивать или уменьшать количество проходящего по трубке воздуха и тем самым регулировать количество оборотов мотора.

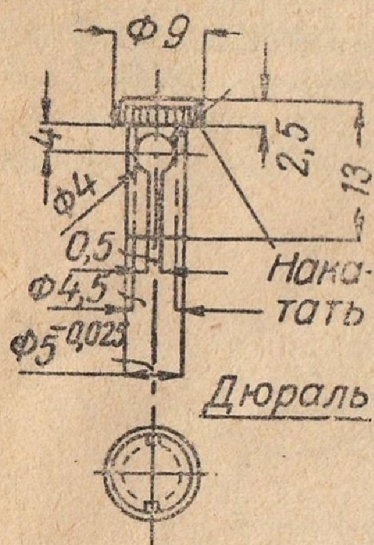


Рис. 26. Дроссель

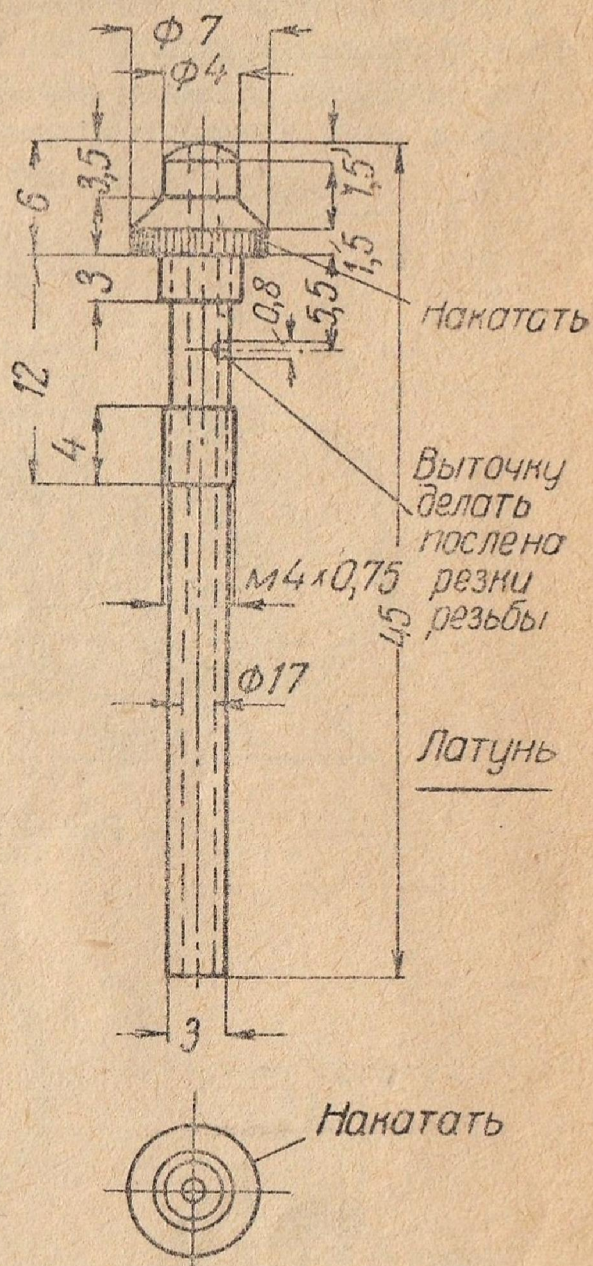


Рис. 27. Жиклер

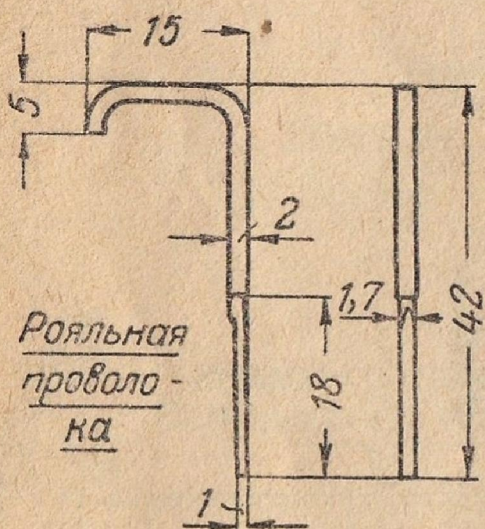


Рис. 28. Игла жиклера

Как видно из рисунка, дроссель имеет продольный разрез, благодаря чему половинки его пружинят и тем самым удерживают дроссель от выпадания из трубки при работе мотора.

Жиклер и питающая трубка. Эти детали (рис. 27) вытачиваются как одно целое из латуни. В боковой поверхности выточки, обращенной в сторону мотора, просверлите отверстие

диаметром в 0,8 мм. Особое внимание обратите на подгонку иглы (рис. 28) к жиклеру. Игла должна поворачиваться с усилием и от тряски во время работы мотора не должна вращаться, иначе будет меняться режим работы мотора. По своему устройству игла является как бы краном, открывающим своим спилен-

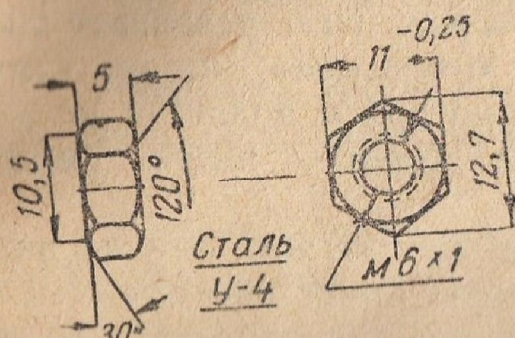
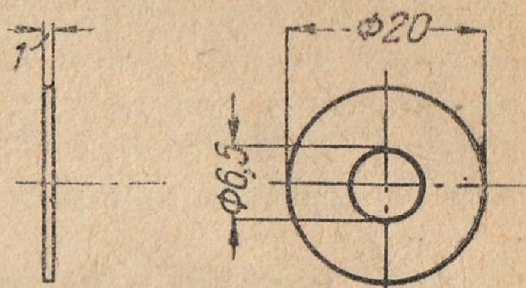


Рис. 29. Гайка



Сталь У-4

Рис. 30. Шайба

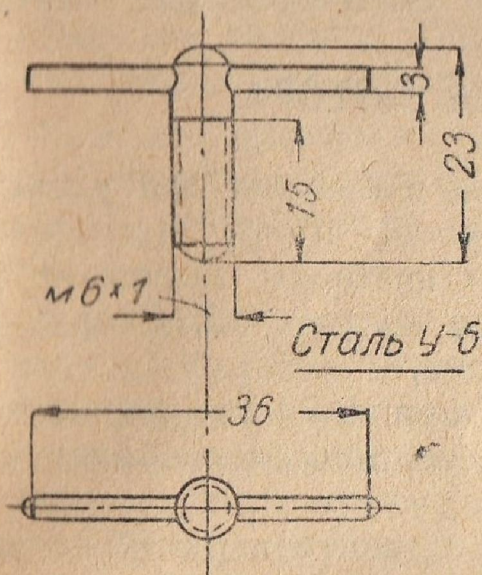
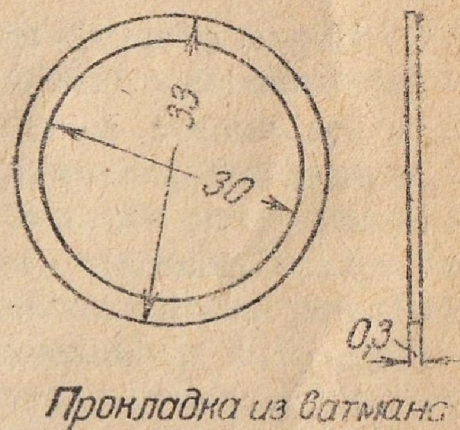


Рис. 31. Винт с рукояткой



Прокладка из ватмана

Рис. 32. Прокладка

ным ребром все отверстие жиклера или часть его, регулируя тем самым количество вытекающего горючего.

Остальные детали: гайка, шайба, винт с рукояткой и прокладка (рис. 29, 30, 31 и 32) особых пояснений не требуют. Первые две служат для крепления воздушного винта на валу мотора; третья — 6-миллиметровый винт с рукояткой служит для регулировки степени сжатия; четвертая — бумажная прокладка ставится между картером и его крышкой.

Воздушный винт. Воздушный винт выполняет три назначения. Во-первых, он служит маховиком, накапливающим энергию, развиваемую при сгорании смеси в цилиндре мотора за время рабочего хода. Эта энергия расходуется в промежутках между рабочими ходами на вращение шатунно-кривошипной системы, всасывание рабочей смеси в картере и сжатие ее в цилиндре. Израсходовав на эту работу часть приобретенной энергии, винт вновь получает ее при новом взрыве. Во-вторых, винт развивает тягу, необходимую для полета. В-третьих, отбрасывая назад струю воздуха, винт усиливает охлаждение мотора в полете и не дает ему перегреться при работе на месте (проба, запуск мотора и т. п.).

При подборе и постройке винта нужно исходить из задач, стоящих перед той моделью, на которую будет поставлен мотор. Обычно для моторчика Ф-10 оказывается подходящим винт диаметром 300—320 мм и весом в 30—35 г. Шаг винта подберите сами.

Как подобрать и построить винт, рассказано в книгах, список которых приложен в конце. К ним мы и отсылаем читателя.

4. СБОРКА И ОБКАТКА МОТОРА

Перед сборкой промойте все детали в бензине для удаления металлических опилок, наждачного порошка и пр. Затем приготовьте чистое авиационное масло или касторку, вырежьте бумажную прокладку из слоновой бумаги по рис. 32. Сборку рекомендуется вести в следующем порядке.

1. Соедините шатун и вкладыш при помощи поршневого пальца, смазав последний маслом. Шатун должен свободно вращаться на поршневом пальце.

2. Вверните вкладыш в поршень и затяните в руках потуже пользуясь небольшими плоскогубцами.

3. Просверлите вкладыш через отверстие на боку поршня и поставьте в полученное отверстие чеку из медной проволоки; аккуратно запилите ее вровень с поверхностью поршня.

4. Вставьте коленчатый вал в подшипник картера, предварительно обильно смазав его маслом.

5. Наденьте шатун с поршнем на кривошипный палец. Прямоугольный вырез в поршне должен быть направлен вперед по оси коленчатого вала, это нужно учесть при сборке шатуна с поршнем.

6. Смажьте обильно гильзу цилиндра внутри и снаружи маслом; разогрейте на 100—150°C верхнюю часть картера; поставь-

те поршень в картере в верхнее положение, наденьте на него цилиндр, проверив положение окон; быстрым нажатием на картер рукой, уперев гильзу в стол, запрессуйте гильзу до самого бортика в гнездо картера. Чтобы при этой операции не обжечь руки, наденьте старые перчатки, которые не жаль испачкать в масле. Перепускной канал на гильзе цилиндра должен совпадать с вырезом в поршне и быть обращенным в сторону коленчатого вала.

7. Заверните крышку картера; не забудьте поставить бумажную прокладку, смазанную маслом, и залить немного масла в картер.

8. Контрпоршень пока в гильзу не вставляйте, а наверните ребристую головку.

9. Зажмите в патрон сверлильного (или токарного) станка конец коленчатого вала с надетой опорной шайбой и попробуйте провернуть мотор вокруг оси. Если мотор проворачивается не особенно туго, то можно включить токарный станок и, придерживая мотор рукой в перчатке, изредка подливать масло в отверстие головки. Таким образом нужно «обкатывать» мотор до получения легкого хода коленчатого вала.

Если же обкатка не даст результатов, то можно рекомендовать добавить в масло растертой окиси хрома — пасты зеленого цвета, употребляемой для полировки деталей в отделочных цехах.

Добившись легкого хода мотора, промойте его, для чего соберите карбюратор и поставьте бачок на место. В бачок налейте смесь бензина и масла в соотношении 2 : 1, откройте отверстие жиклера и продолжайте обкатывать мотор, причем мотор сам засасывает свежую смесь из бачка и выбрасывает грязную из окон. Промывать мотор нужно до тех пор, пока не пойдет из выхлопных окон чистая смесь (не окрашенная в зеленоватый цвет). На этом можно обкатку закончить. После обкатки мотор можно запускать и поставить на модель.

5. ЗАПУСК И РЕГУЛИРОВКА МОТОРА

Залив в расходный бачок приготовленную смесь горючего и масла, откройте отверстие жиклера поворотом или вывертыванием иглы. Прикройте доступ воздуха и поверните вал за винт на 3—4 оборота. Засосав таким образом смесь, откройте доступ воздуха и провертывайте винт рядом резких рывков указатель-

ного и среднего пальцев правой руки (остальные пальцы согнуты). Вскоре должны последовать хлопки. Если их нет, то следует немного (на полоборота) подвернуть винт регулировки степени сжатия, продолжая запускать мотор за винт. В случае необходимости надо еще подвертывать винт до тех пор, пока не получится серии хлопков. Путем более точной регулировки иглы жиклера добейтесь устойчивой непрерывной работы мотора. Желательное число оборотов установите, регулируя степень сжатия: повышение последней увеличивает обороты, снижение — уменьшает. Совместной регулировкой иглы жиклера и винта головки цилиндра, а также и дросселированием можно добиться очень хорошей работы и высокой мощности двигателя.

* *
*

При удачном изготовлении мотора труд моделиста будет вознагражден сознанием того, что его руками создан мотор в миниатюре. Как известно, мотор — это сердце всей техники, без которого немислим ни автомобиль, ни самолет, ни моторная лодка.

ЛИТЕРАТУРА ПО АВИАМОДЕЛЬНЫМ МОТОРАМ И БЕНЗОМОТОРНЫМ МОДЕЛЯМ

1. А. БЕСКУРНИКОВ, «Бензиновые моторы летающих моделей». 1937 г. Редиздат ЦС Осоавиахима СССР.
2. А. БЕСКУРНИКОВ, «Бензиновые моторы авиационных моделей». Редиздат ЦС Осоавиахима СССР.
3. А. БЕСКУРНИКОВ, «Микролитражные моторы», 1939 г. Оборонгиз.
4. Э. МИКИРТУМОВ, «Как построить бензиновый мотор», Журнал «Знание — сила» №№ 10, 11, 12 за 1939 г. и № 5 за 1938 г.
5. А. КОВАЛЕВ, «Расчет авиамодели с бензиновым мотором», 1939 г. Редиздат ЦС Осоавиахима СССР.
6. С. КУДРЯВЦЕВ, «Рекордные летающие модели самолетов с бензиновыми моторами». Оборонгиз, 1940 г.
7. Г. В. МИКЛАШЕВСКИЙ, «Летающие модели». Оборонгиз, 1946 г.
8. А. В. ФИЛИППЫЧЕВ, «Самодельный бензиновый моторчик». Редиздат ЦС Осоавиахима СССР.

